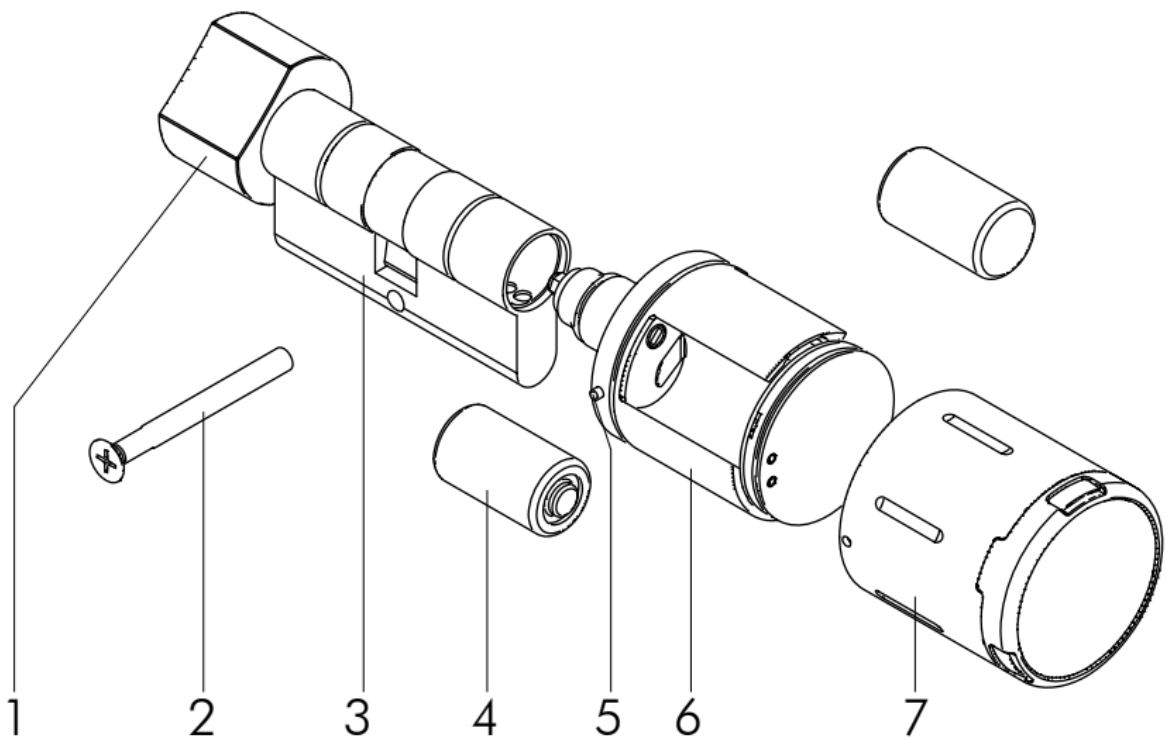


Aufbau und Lieferumfang



- | | | | |
|---|-----------------|---|--------------------------|
| 1 | Mechanikknauf | 5 | Hüllenverriegelungsstift |
| 2 | Stulpschraube | 6 | Elektroniknauf |
| 3 | Zylindergehäuse | 7 | Knaufhülle |
| 4 | Batterie | | |

Installation

1. Installationsvoraussetzungen herstellen

Portalmanager Monteur / Hauswart

- Mit KIWI auszustattende Türen werden als Zugangspunkte (*Türen*) im KIWI Portal angelegt
- Personen, die die Installation durchführen, bekommen Zugangsrechte (*Manager* oder *Admin*) für die entsprechenden Zugangspunkte.

2. KIWI App installieren

Portalmanager Monteur / Hauswart

- [Download der App "KIWI - Opening Doors"](#)
- Nach Anmeldung erscheinen zu installierende Türen in der Türliste der App

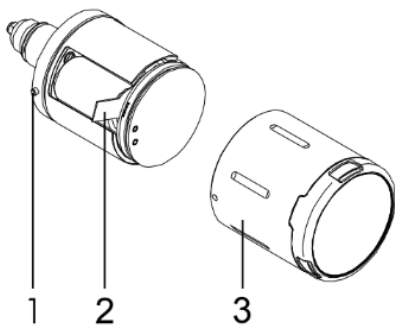


3. KIWI Knauf Blue in Betrieb nehmen

Portalmanager Monteur / Hauswart

Schraubendreher Kreuzschlitz Batteriewechselklammer KIWI App

- Knaufhülle (3) vom Elektronikknäuf abziehen.
- Entfernen der Plastikfahne zwischen Batterie und Kontakt (2). Sollte diese fehlen und/oder der Knäuf kein audiovisuelles Signal geben, empfehlen wir einen Wechsel der Batterie.
- Hülle zunächst halb auf den Knäuf schieben, auf richtige Orientierung achten.
- Mithilfe der Batteriewechselklammer die Verriegelungsstifte (1) herunterdrücken und Hülle nun vollständig auf den Knäuf schieben. Sicherstellen, dass die Verriegelungsstifte in den Aussparungen der Hülle einrasten.
- Die Hülle darf sich ohne Batteriewechselklammer nicht vom Elektronikknäuf abziehen lassen.



4. KIWI Knauf Blue mit der KIWI App konfigurieren (Internetverbindung benötigt!)

Portalmanager Monteur / Hauswart

Schraubendreher Kreuzschlitz Batteriewechselklammer KIWI App

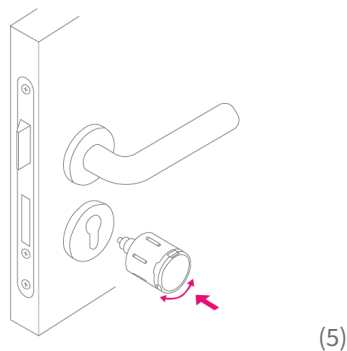
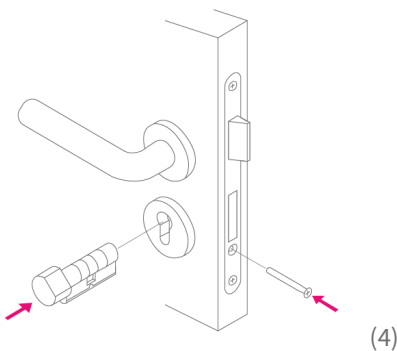
- Mit KIWI auszustattende Tür aus der Türenliste der KIWI App durch Tippen auf “Installieren” auswählen
- Anweisungen der App folgen

5. Schließzylinder in der Tür befestigen

Portalmanager Monteur / Hauswart

Schraubendreher Kreuzschlitz Batteriewechselklammer KIWI App

- Überprüfen, dass Sie sich an der korrekten Tür befinden. Installation nur bei geöffneter Tür durchführen.
- Sofern noch ein Schließzylinder installiert ist, Stulpschraube lösen und Zylinder ausbauen.
- Mechanikknauf auf die Innenseite des KIWI Zylindergehäuses stecken. Ein Einrasten sollte zu hören sein.
- Zylindergehäuse von der Innenseite der Tür einschieben und Stulpschraube handfest anziehen (4)
- Das Zylindergehäuse sollte 1 bis 3 mm aus dem ihn eng umfassenden Beschlag herausragen, jedoch nicht im Beschlag versenkt werden.
- Funktionsfähigkeit und Leichtgängigkeit des Zylinders prüfen.



6. Elektronischen Knauf am Schließzylinder befestigen

Portalmanager Monteur / Hauswart

Schraubendreher Kreuzschlitz Batteriewechselklammer KIWI App

- Elektronikknauf auf das Zylindergehäuse in der Tür schieben (5).
- Der Elektronikknauf sollte hörbar im Zylindergehäuse einrasten.
- Installation in der KIWI App abschließen und Testöffnung bei geöffneter Tür durchführen.