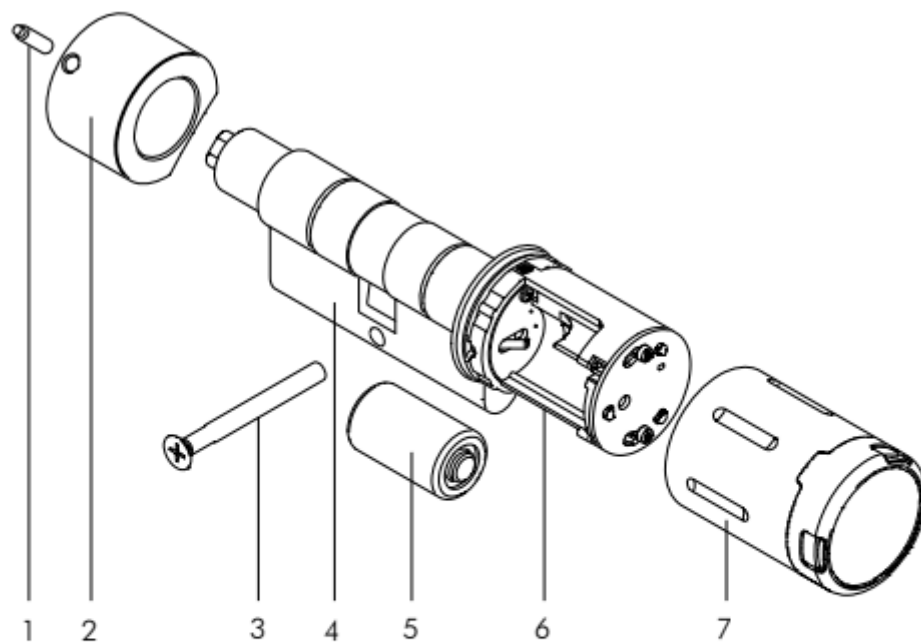


Aufbau und Lieferumfang



- | | | | |
|---|-----------------|---|-----------------|
| 1 | Madenschraube | 5 | Batterie |
| 2 | Mechanikknauf | 6 | Elektronikknauf |
| 3 | Stulpschraube | 7 | Knaufhülle |
| 4 | Zylindergehäuse | | |

Installation

1. Installationsvoraussetzungen herstellen

Portalmanager Monteur / Hauswart

- Mit KIWI auszustattende Türen werden als Zugangspunkte (*Türen*) im KIWI Portal angelegt
- Personen, die die Installation durchführen, bekommen Zugangsrechte (*Manager* oder *Admin*) für die entsprechenden Zugangspunkte.

2. KIWI App installieren

Portalmanager Monteur / Hauswart

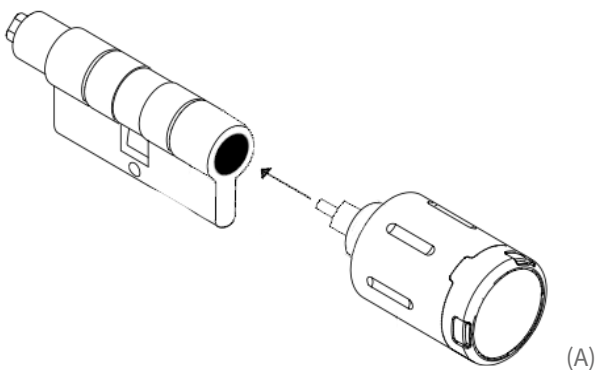
- [Download der App "KIWI - Opening Doors"](#)
- Nach Anmeldung erscheinen zu installierende Türen in der Türliste der App



3. Elektronischen Knauf am Schließzylinder befestigen

Portalmanager Monteur / Hauswart

- Schaumstoff aus dem Zylindergehäuse entfernen. Darauf achten, dass die Zylinderöffnung dabei nach oben zeigt.
- Elektronikknäuf auf das Zylindergehäuse schieben und mithilfe des mitgelieferten Sprenglings befestigen (A).



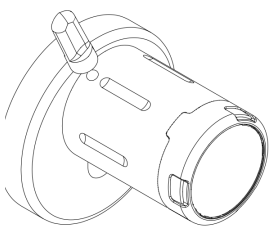
4. KIWI Kompakt Knauf Blue in Betrieb nehmen

Portalmanager Monteur / Hauswart

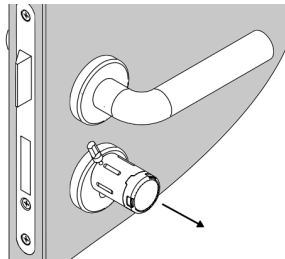
Schraubendreher Kreuzschlitz Batteriewechselmagnet KIWI App Innensechskant Gr. 1,5

Schritt überspringen, wenn LEDs nach Drehen des Knaufs blinken!

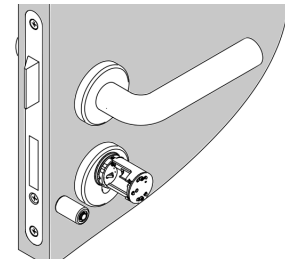
- Batteriewechselmagnet an die Markierung auf der Knaufhülle des Elektronikknaufs halten (B)
- Knaufhülle nach vorne abziehen (C).
- Entfernen der Plastikfahne zwischen Batterie und Kontakt oder Wechsel der Batterie (D).
- Knaufhülle zurück auf den Knauf schieben, auf richtige Orientierung achten (E).
- Mit Magnet an der Markierung auf der Knaufhülle sicherstellen, dass Hülle fühlbar einrastet (F).
 - Der schwarze Dichtungsring des Knaufkörpers darf nicht mehr sichtbar sein.
 - Die Hülle darf sich ohne Magneten nicht vom Knauf abziehen lassen.



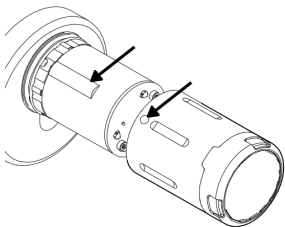
(B)



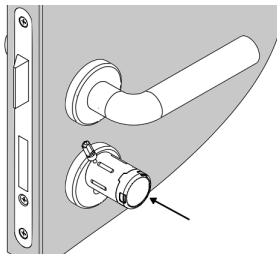
(C)



(D)



(E)



(F)

5. KIWI Kompakt Knauf Blue mit der KIWI App konfigurieren (Internetverbindung benötigt!)

Portalmanager Monteur / Hauswart

Schraubendreher Kreuzschlitz Batteriewechselmagnet KIWI App Innensechskant Gr. 1,5

- Mit KIWI auszustattende Tür aus der Türenliste der App durch Tippen auf "Installieren" auswählen.
- Installations-Anweisungen der App folgen.

6. KIWI Kompakt Knauf Blue montieren

Portalmanager Monteur / Hauswart

Schraubendreher Kreuzschlitz Batteriewechselmagnet KIWI App Innensechskant Gr. 1,5

- Überprüfen, dass Sie sich an der korrekten Tür befinden. Installation nur bei geöffneter Tür durchführen.
- Sofern noch ein Schließzylinder installiert ist, Stulpschraube lösen und Zylinder ausbauen.
- KIWI Kompakt Knauf Blue einschieben und Stulpschraube handfest anziehen (G).
- Mechanikknauf befestigen, Madenschraube handfest anziehen (H.2).
- Funktionsfähigkeit und Leichtgängigkeit des KIWI Kompakt Knauf Blue bei geöffneter Tür prüfen.

