

Lieferumfang



KIWI Klinke Blue
(Türbeschlag
bzw. Rosette,
elektr. Bluetooth Drücker, mechanischer
Drücker)

Zusätzlich:
Selbstverriegelndes Einsteckschloss mit Einfachverriegelung

Installationsanforderungen für Innen- und Außentüren

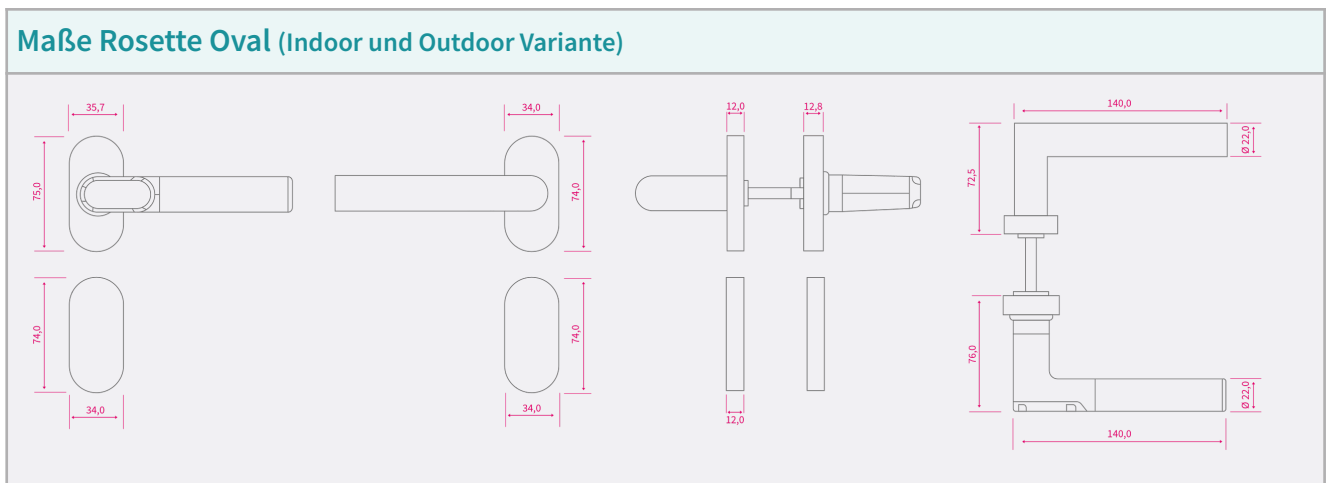
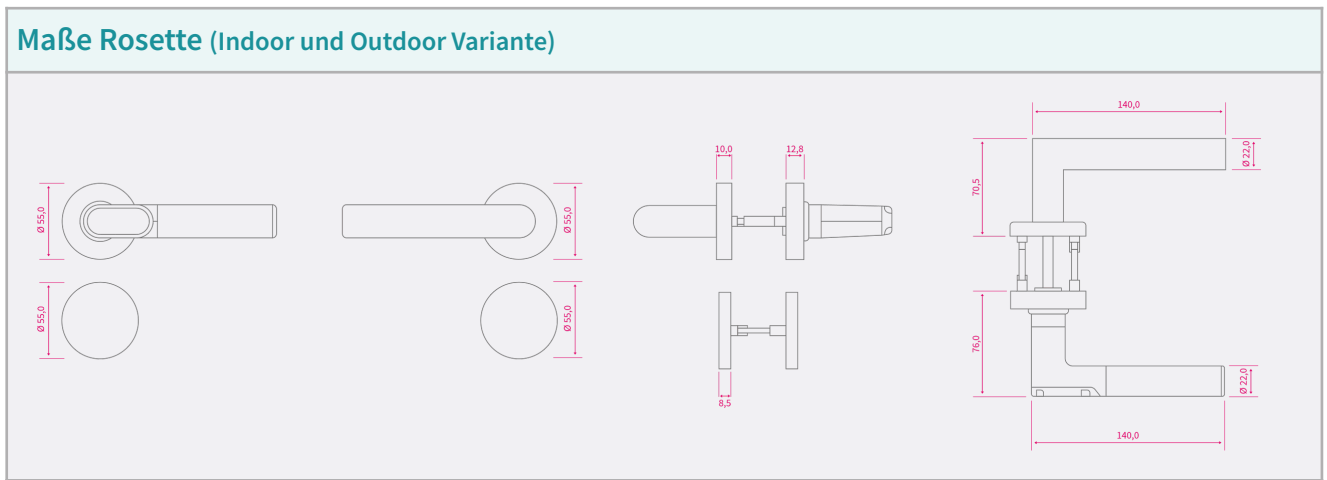
Die KIWI Klinke wird bei nicht elektrifizierten Innen- oder Außentüren eingesetzt. Sie ersetzt den ggf. bereits vorhandenen Türbeschlag und das Einsteckschloss. Um dieses Systems zu installieren, sollten folgende Voraussetzungen erfüllt sein:

- Wechselbares Einsteckschloss
- Tür hat eine Einfachverriegelung (aktuell ist eine Installation bei einer Mehrfachverriegelung nicht möglich)
- Bei Neubauten: Die neue Türrosette / der neue Türbeschlag hat beidseitig eine Tiefe von 15 mm, bitte beachten Sie dies bei der Bestellung Ihrer Schließzylinder

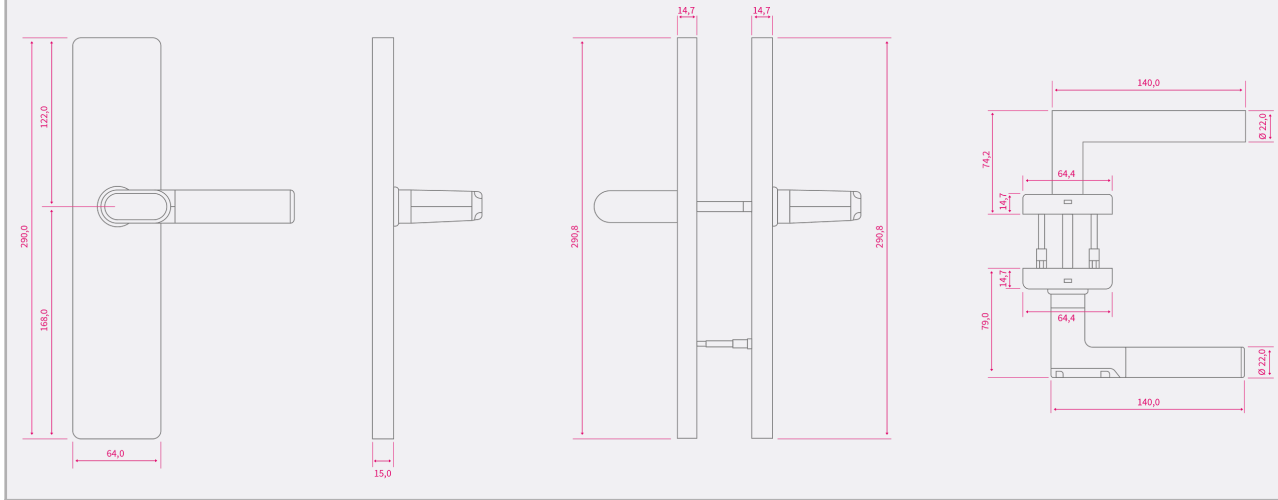
Spezifikationen

Varianten	Indoor Variante in Beschlag / Rosette	Outdoor Variante in Beschlag / Rosette
Zulassungen	<p>Feuer- und Rauchschutztüren: zugelassen für den Einbau in Feuerschutz- und Rauchschutztüren. Das allgemeine bauaufsichtliche Prüfzeugnis wurde entsprechend Bauregelliste A Teil 1, lfd. Nummer 6.17 vom ift Rosenheim erteilt. Die Übereinstimmungszertifikate Nummer 235-9009596-1-1 und 235-9009596-1-3 bestätigen diese Eignung.</p> <p>Notausgangsverschlüsse: zugelassen für den Einbau in Notausgangsverschlüsse gemäß der Norm DIN EN 179. Dies wurde vom Materialprüfungsamt Nordrhein-Westfalen mit der Bescheinigung Nr. 0432-EN 179-ift P-15-003300-PRO2 bestätigt.</p>	<p>Notausgangsverschlüsse: zugelassen für den Einbau in Notausgangsverschlüsse gemäß der Norm DIN EN 179. Dies wurde vom Materialprüfungsamt Nordrhein-Westfalen mit der Bescheinigung Nr. 0432-EN 179-ift P-15-003300-PRO2 bestätigt.</p>
Abmessung	Siehe Zeichnung	Siehe Zeichnung
Batterie	1 Batterie CR123 A	
Batterielaufzeit	1 - 1,5 Jahre. Schwacher Batteriestand wird bei Betätigung akustisch signalisiert. Batteriewechsel ist im eingebauten Zustand möglich.	
Frequenz A	2.4 GHz, max. 10 mW, KIWI proprietäres Protokoll über BLE	

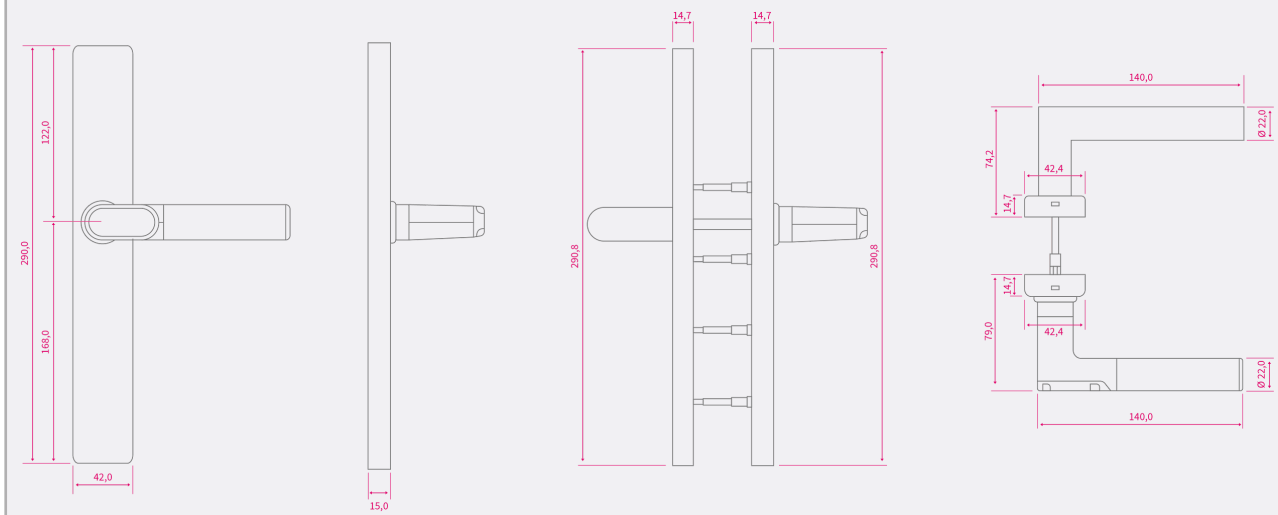
Frequenz B	13,56 MHz, Feldstärke max. 20 dBµA/m (bei 1 m), MIFARE DESFire EV2	
Temperaturbereich	5 bis 55 °C	-25 bis 66 °C
Witterungsbeständig	Nicht Witterungsbeständig	Witterungsbeständig (IP66)
Identifikation und Aktivierung	Durch KIWI App oder NFC Transponder	
Einbau	Geeignet für den Einbau an Türen mit Entfernungsmaß von 72 oder 92 mm In der Schweiz: Türen mit Entfernungsmaß: 74mm/78mm/94mm	



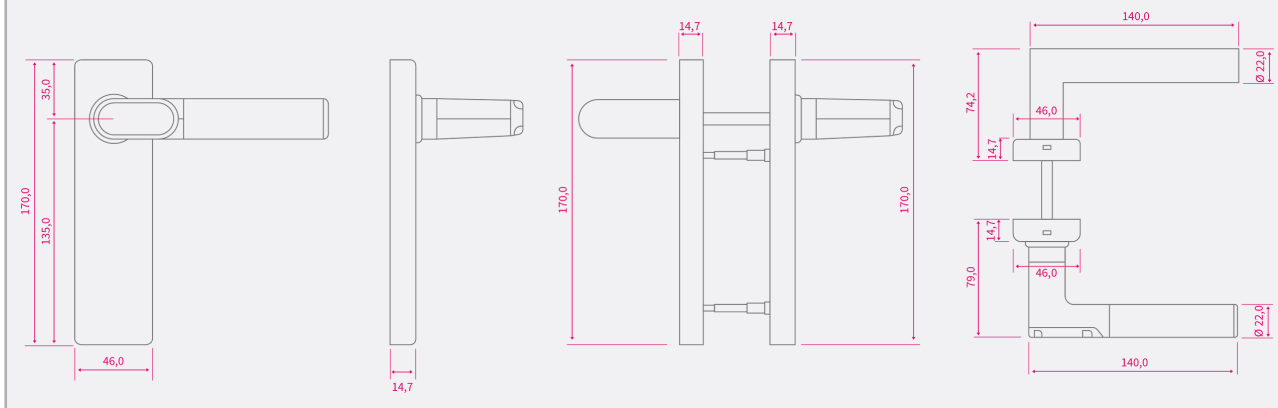
Maße Beschlag Breit (Indoor und Outdoor Variante)



Maße Beschlag Schmal (Indoor und Outdoor Variante)



Maße Beschlag Kurz (Indoor und Outdoor Variante)



Spezifikationen selbstverriegelndes Einsteckschloss mit Einfachverriegelung *
(Produktdatenblatt separat erhältlich)

* Alternativ bei Rohrrahmen Einsteckschloss WILKA 7667 oder BKS 1916, weitere Optionen auf Anfrage

Serie	SSF 20 APK
Merkmale	Einsteckschloss nach DIN 18250 und DIN EN 179, Klasse 3
Abmessungen	Entfernung: 72 mm, 92 mm Dornmaß: 55 mm, 60 mm, 65 mm Stulpbreite: 20 mm, 24 mm Stulplänge: 235 mm, 280 mm