

Lieferumfang



KIWI Knauf
(elektronischer Knauf, Hohlzylinder,
mechanischer Knauf)



KIWI Gateway

Installationsanforderungen für Innen- oder Außentüren

Der KIWI Knauf wird bei nicht elektrifizierten Innen- oder Außentüren eingesetzt. Er ersetzt die bereits vorhandenen Schließzylinder und kann rückstandslos ein- und ausgebaut werden. Um den KIWI Knauf zu installieren, sollten folgende Voraussetzungen erfüllt sein:

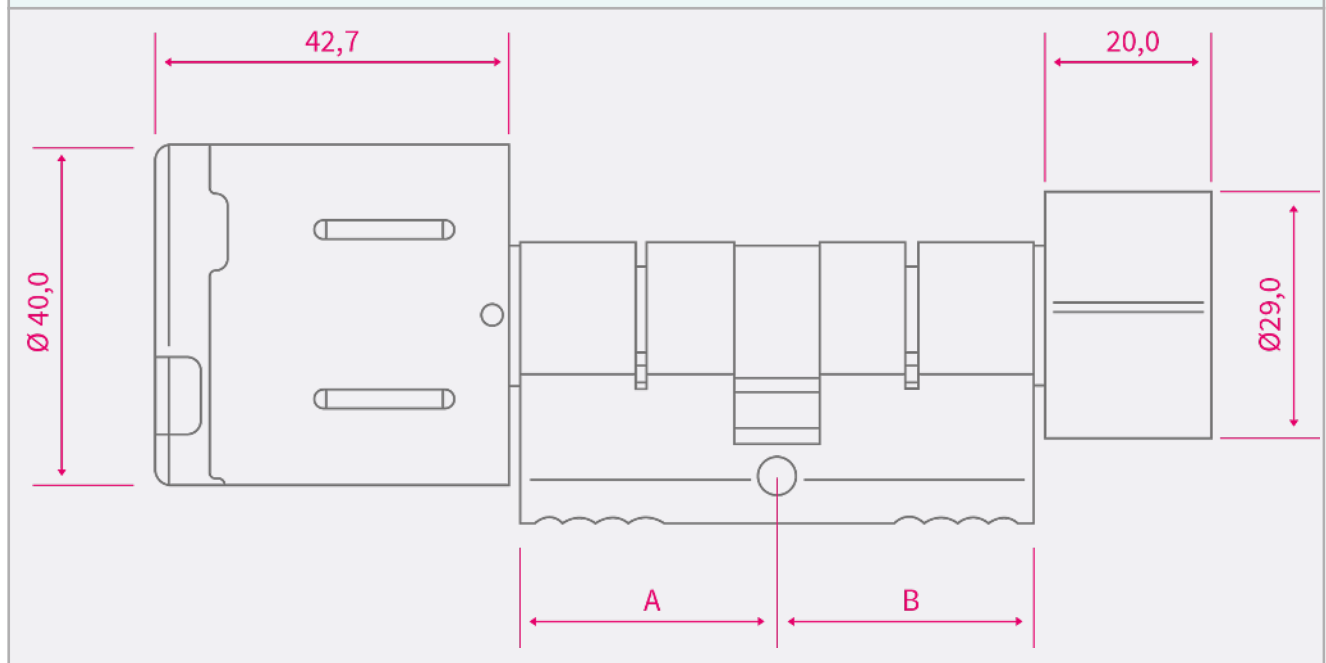
- ein ggf. vorhandener Kernziehschutz wird nicht mehr benötigt und sollte entfernt werden

Spezifikationen

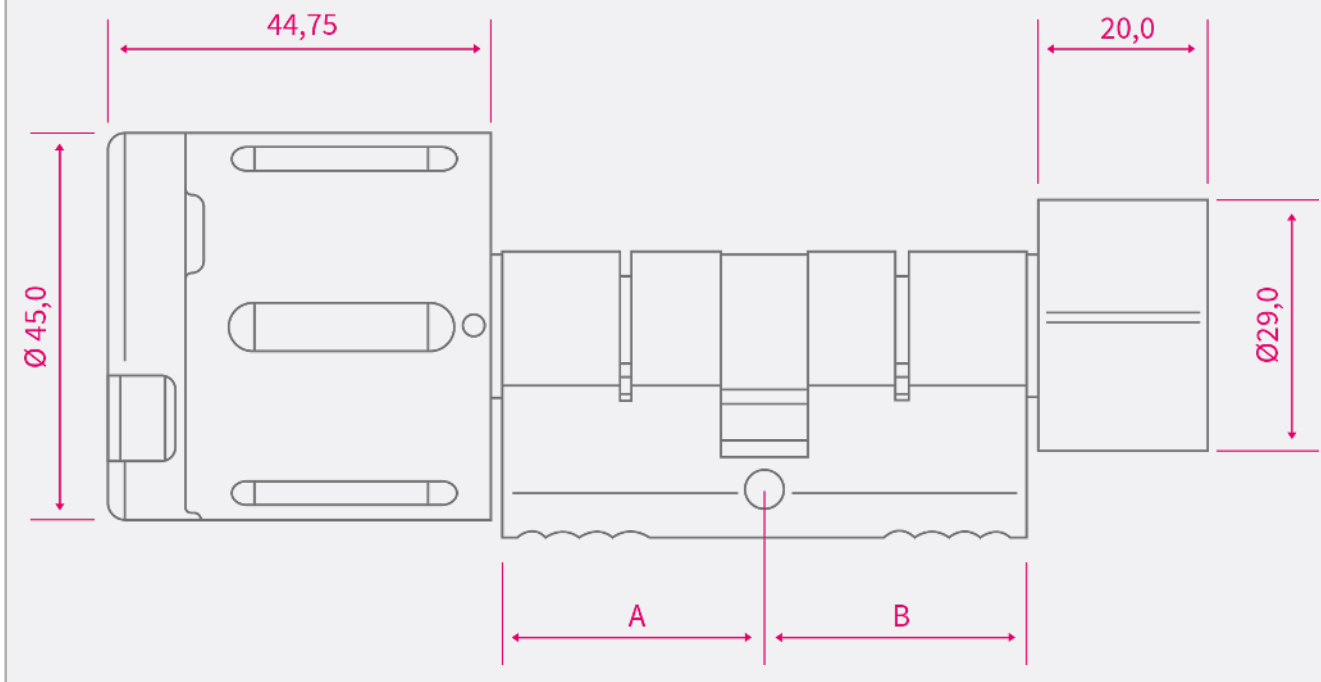
Varianten	Indoor Variante	Outdoor Variante
Zulassungen	<p>Feuer- und Rauchschutztüren: zugelassen für den Einbau in Feuerschutz- und Rauchschutztüren. Auch mit entsprechenden Profilzylindern der Klassen T30 (feuerhemmend) und T90 (feuerbeständig) erhältlich. Das allgemeine bauaufsichtliche Prüfzeugnis wurde entsprechend Bauregelliste A Teil 1, lfd. Nummer 6.17 vom ift Rosenheim erteilt. Das Übereinstimmungszertifikat Nummer 235-9009596-1-1 sowie der Leistungsnachweis Nummer 20-001468-PR01 bestätigen diese Eignung.</p> <p>Notausgangsverschlüsse: zugelassen für den Einbau in Notausgangsverschlüsse gemäß der Norm DIN EN 179. Dies wurde vom Materialprüfungsamt Nordrhein-Westfalen mit der Bescheinigung Nr. 0432-EN 179-ift P-15-003300-PRO2 bestätigt.</p>	
Profilzylinderlängen	<p>Standard: 10/30 mm, 26/26 mm, 26/30 mm und von 30/30 mm bis 85/85 mm in 5 mm Schritten</p> <p>Feuerbeständig (T90): 40/30 mm, 40/35 mm und von 40/40 mm bis 85/85 in 5 mm Schritten</p> <p>In der Schweiz (Standard): 32/32 bis 72/72 in 5 mm Schritten, geeignet für Einbau in RZ-Schlösser</p>	
Abmessung	Siehe Zeichnung Indoor	Siehe Zeichnung Outdoor
Gewicht	450 g	
Batterie	2 Batterien CR2 Lithium 3V	
Batterielaufzeit	1 - 1,5 Jahre. Schwacher Batteriestand wird bei Betätigung akustisch signalisiert. Batteriewechsel ist im eingebauten Zustand möglich.	

Frequenz A	868 MHz, KIWI proprietäres Protokoll	
Frequenz B	13.5 MHz, Feldstärke max. 20 dBµA/m (bei 1 m), MIFARE DESFire EV3	
Temperaturbereich	5 bis 55 °C	-25 bis 66 °C
Witterungsbeständig	Nicht Witterungsbeständig	Witterungsbeständig
Identifikation und Aktivierung	Durch KIWI App oder NFC Transponder bzw. Mobile WebApp	
Einbau	Geeignet für den Einbau in PZ-Schlösser. Keine Verkabelung nötig.	
DIN	Gemäß DIN 18252 und DIN EN 1303, soweit anwendbar für elektr. Systeme gemäß DIN EN 15684, Gemäß DIN EN 1634-2 für die feuerhemmende (T30) bzw. die feuerbeständige (T90) Variante	

Maße KIWI Knauf (Indoor)



Maße KIWI Knauf (Outdoor)



Spezifikationen Gateway

Abmessungen	238 mm x 120 mm x 68 mm
Gewicht	550 g
Spannung	230 V AC oder 12 V AC/DC
Leistung	< 1 W
Frequenz A	GSM
Frequenz B	868 MHz, KIWI proprietäres Protokoll
Temperaturbereich	-20 bis 70 °C
Witterungsbeständigkeit	Nicht Witterungsbeständig
Einbau	Zur Befestigung an der Wand