




Lieferumfang



KIWI Klinke
(Türbeschlag bzw. Rosette, elektr. Drücker, mechanischer Drücker)



KIWI Doorhub

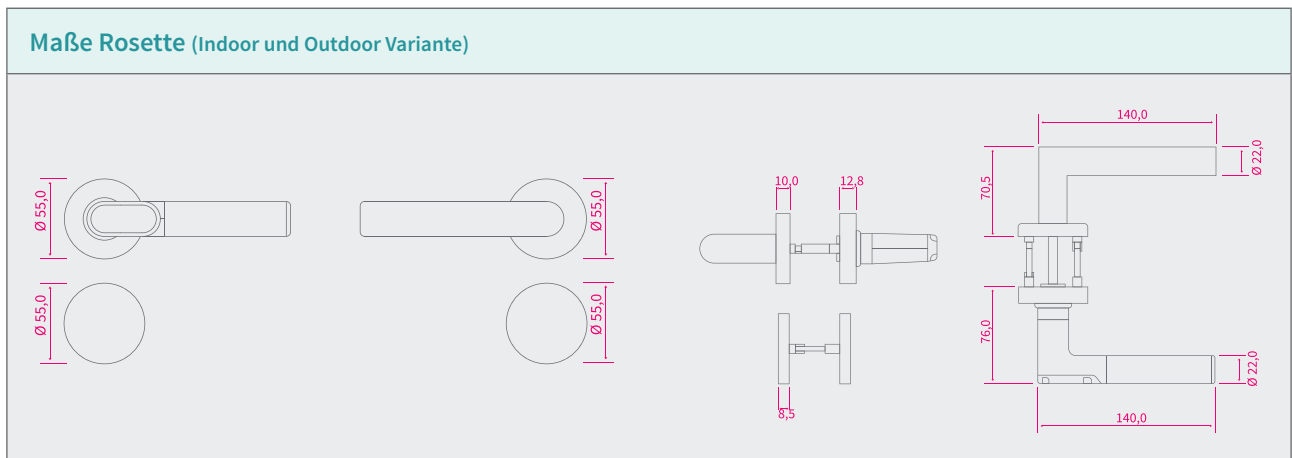


KIWI Gateway

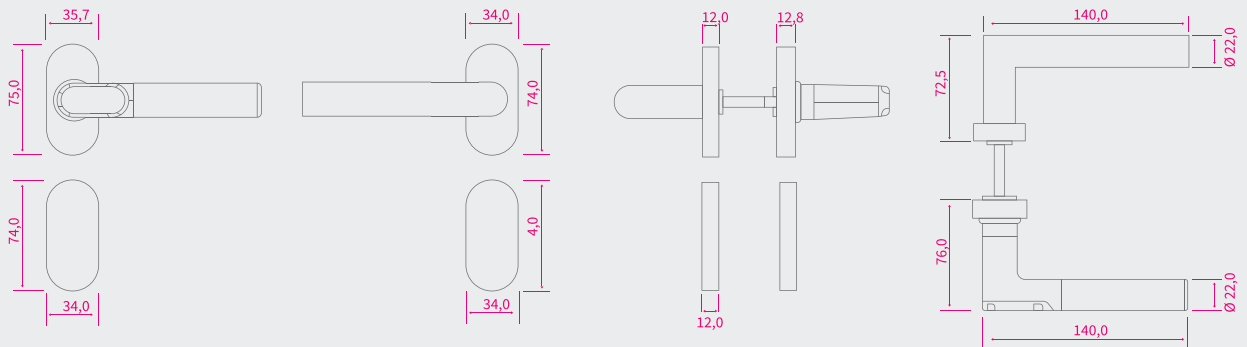
Zusätzlich:
Selbstverriegelndes Einsteckschloss mit Einfachverriegelung

Spezifikationen KIWI Klinke

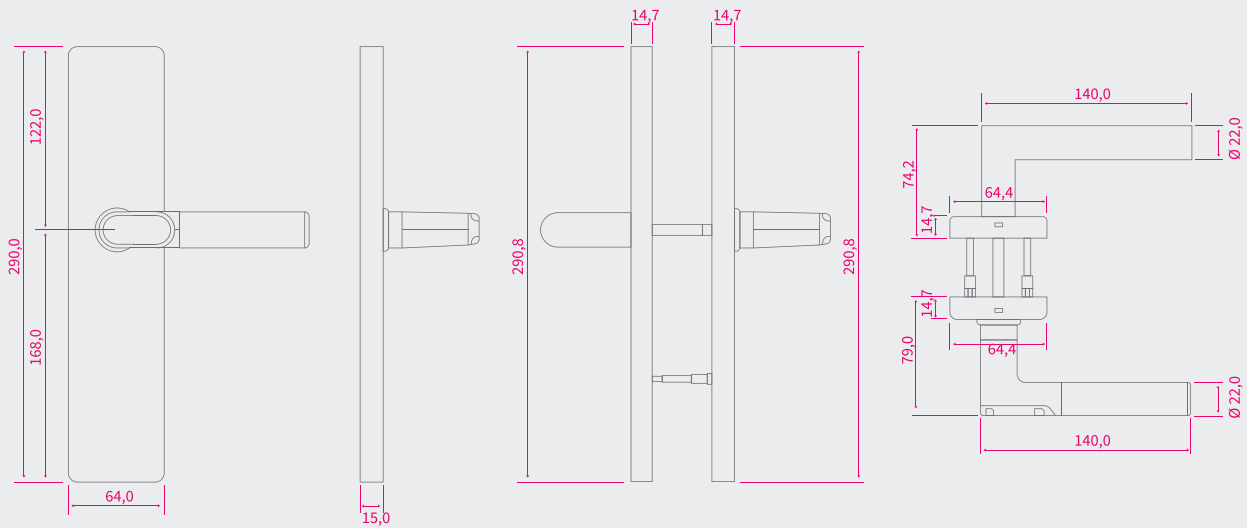
Zulassungen	<p>Feuer- und Rauchschutztüren: zugelassen für den Einbau in Feuerschutz- und Rauchschutztüren. Das allgemeine bauaufsichtliche Prüfzeugnis wurde entsprechend Bauregelliste A Teil 1, lfd. Nummer 6.17 vom ift Rosenheim erteilt. Das Übereinstimmungszertifikat Nummer 235-9009596-1-1 bestätigt diese Eignung.</p> <p>Notausgangsverschlüsse: zugelassen für den Einbau in Notausgangsverschlüsse gemäß der Norm DIN EN 179. Dies wurde vom Materialprüfungsamt Nordrhein-Westfalen mit der Bescheinigung Nr. 0432-EN 179-ift P-15-003300-PRO2 bestätigt.</p>	
Varianten	Indoor Variante in Beschlag	Outdoor Variante in Beschlag
Abmessung	Siehe Zeichnung	Siehe Zeichnung
Batterie	1 Batterie CR123 A	
Batterielaufzeit	Bis zu 80.000 Betätigungen mit einem Batteriesatz. Schwacher Batteriezustand wird bei Bestätigung akustisch signalisiert. Batteriewechsel ist im eingebauten Zustand möglich.	
Temperaturbereich	5 bis 55 °C	-25 bis +65 °C
Witterungsbeständigkeit	nicht witterungsbeständig	witterungsbeständig
Identifikation und Aktivierung	Durch aktiven KIWI Transponder oder KIWI App bzw. Mobile WebApp	
Einbau	Geeignet für den Einbau an Türen mit Entfernungsmaß von 72 mm oder 92 mm	



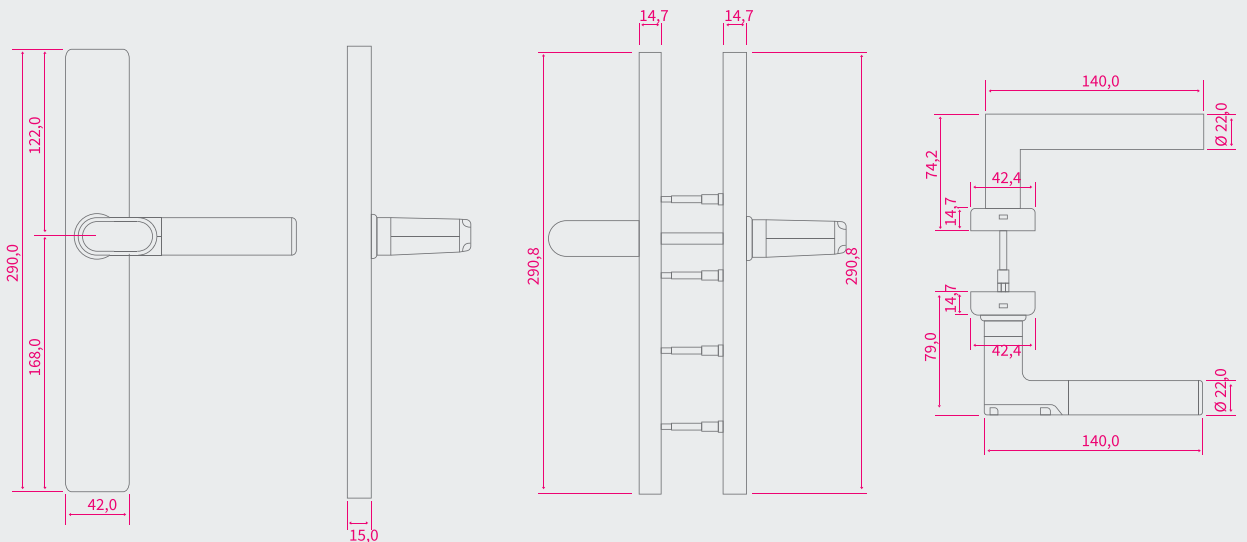
Maße Rosette oval (Indoor und Outdoor Variante)



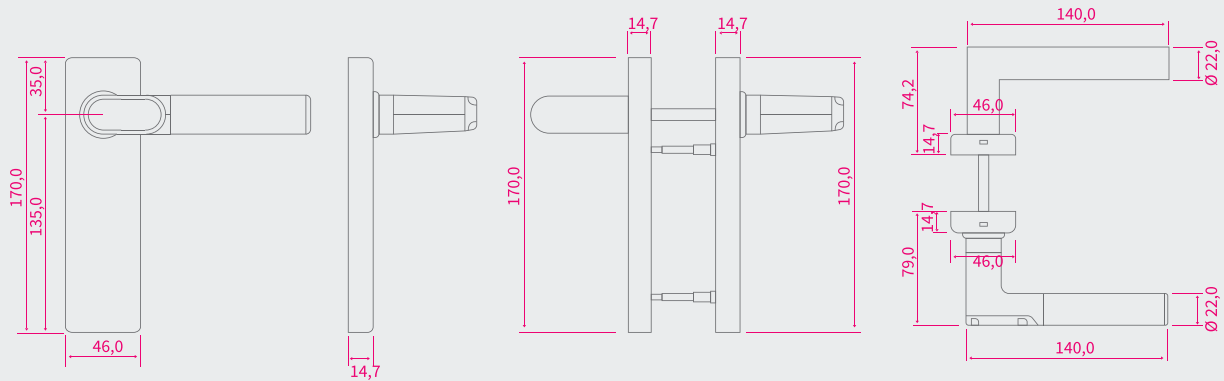
Maße Beschlag breit (Indoor und Outdoor Variante)



Maße Beschlag - kurz (Indoor und Outdoor Variante)



Maße Beschlag - schmal (Indoor und Outdoor Variante)



Spezifikationen KIWI Doorhub

Abmessungen	142 mm x 100 mm x 32 mm
Gewicht	187 g
Spannung	Spannung 230 V AC (Variante Anschluss Hausstrom), 12-18 V AC/DC (Variante Direktanschluss)
Leistung	< 1 W (Variante Anschluss Hausstrom), 80 mA bei 12 V (Variante Direktanschluss)
Frequenz A	2.4 GHz
Frequenz B	868 MHz
Temperaturbereich	-20 bis 70 °C
Witterungsbeständigkeit	nicht witterungsbeständig
Einbau	zur Befestigung an der Wand

Spezifikationen KIWI Gateway

Abmessungen	142 mm x 100 mm x 32 mm zusätzlich eine Antennen à 110 mm x 11 mm
Gewicht	187 g
Spannung	230 V AC
Leistung	< 1 W
Frequenz A	GSM
Frequenz B	868 MHz
Temperaturbereich	-20 bis 70 °C
Witterungsbeständigkeit	nicht witterungsbeständig
Einbau	zur Befestigung an der Wand

Spezifikationen selbstverriegelndes Einsteckschloss mit Einfachverriegelung (Produktdatenblatt ist separat erhältlich)

Abmessungen	Entfernung: 72 mm, 92mm Dornmaß: 55 mm, 60 mm, 65 mm Stulpbreite: 20 mm, 24 mm Stulplänge: 235 mm, 280 mm
-------------	---