

Lieferumfang



KIWI Klinke
(Türbeschlag
bzw. Rosette,
elektr. Drücker, mechanischer Drücker)



KIWI Gateway

Zusätzlich:

Selbstverriegelndes Einsteckschloss mit Einfachverriegelung

Installationsanforderungen für Innen- und Außentüren

Die KIWI Klinke wird bei nicht elektrifizierten Innen- oder Außentüren eingesetzt. Sie ersetzt den ggf. bereits vorhandenen Türbeschlag und das Einsteckschloss. Um dieses Systems zu installieren, sollten folgende Voraussetzungen erfüllt sein:

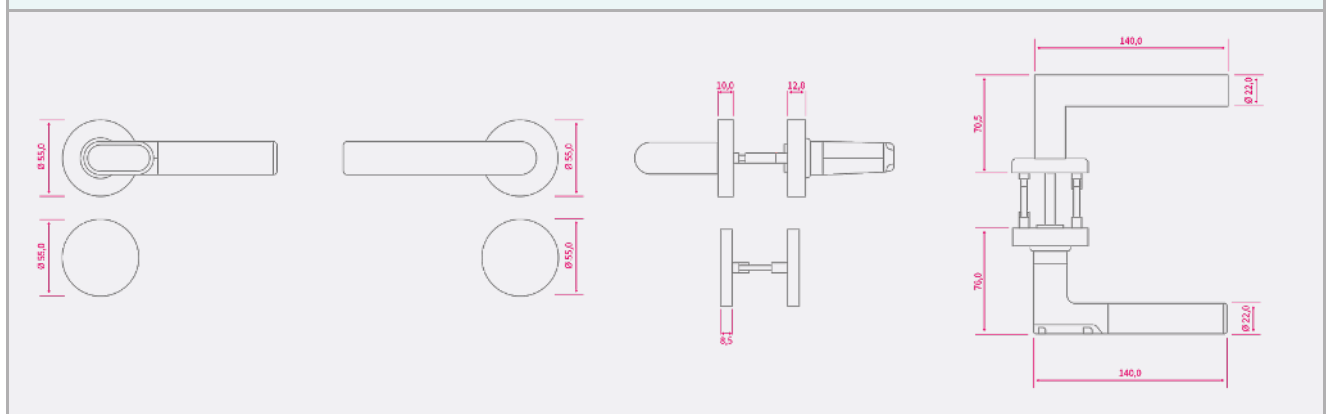
- Wechselbares Einsteckschloss
- Tür hat eine Einfachverriegelung (aktuell ist eine Installation bei einer Mehrfachverriegelung nicht möglich)
- Bei Neubauten: Die neue Türrosette / der neue Türbeschlag hat beidseitig eine Tiefe von 15 mm, bitte beachten Sie dies bei der Bestellung Ihrer Schließzylinder

Spezifikationen

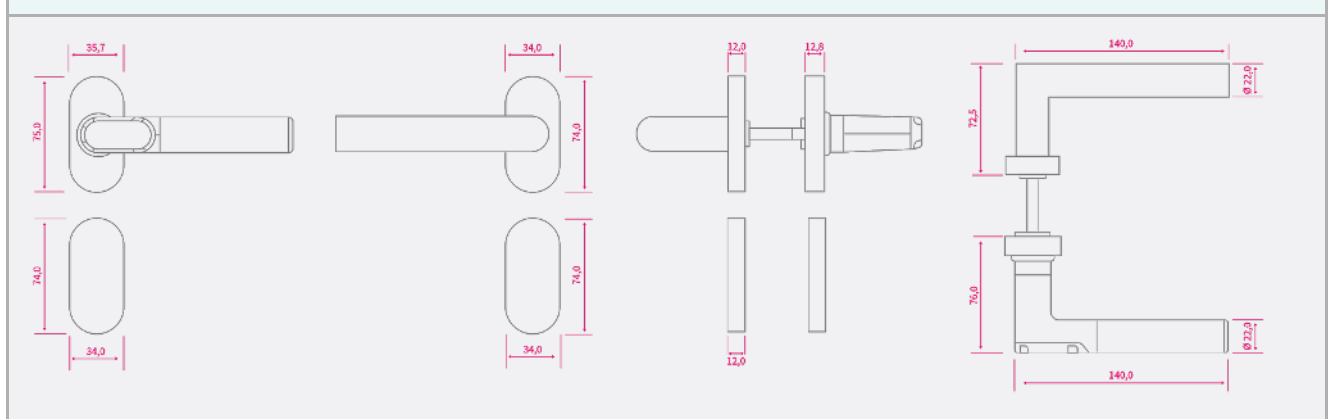
Varianten	Indoor Variante in Beschlag / Rosette	Outdoor Variante in Beschlag / Rosette
Zulassungen	<p>Feuer- und Rauchschutztüren: zugelassen für den Einbau in Feuerschutz- und Rauchschutztüren. Das allgemeine bauaufsichtliche Prüfzeugnis wurde entsprechend Bauregelliste A Teil 1, lfd. Nummer 6.17 vom ift Rosenheim erteilt. Die Übereinstimmungszertifikate Nummer 235-9009596-1-1 und 235-9009596-1-3 bestätigen diese Eignung.</p> <p>Notausgangsverschlüsse: zugelassen für den Einbau in Notausgangsverschlüsse gemäß der Norm DIN EN 179. Dies wurde vom Materialprüfungsamt Nordrhein-Westfalen mit der Bescheinigung Nr. 0432-EN 179-ift P-15-003300-PRO2 bestätigt.</p>	<p>Notausgangsverschlüsse: zugelassen für den Einbau in Notausgangsverschlüsse gemäß der Norm DIN EN 179. Dies wurde vom Materialprüfungsamt Nordrhein-Westfalen mit der Bescheinigung Nr. 0432-EN 179-ift P-15-003300-PRO2 bestätigt.</p>
Abmessung	Siehe Zeichnung	Siehe Zeichnung
Batterie	1 Batterie CR123 A	

Batterielaufzeit	Bis zu 40.000 Betätigungen mit einem Batteriesatz. Schwacher Batteriestand wird bei Betätigung akustisch signalisiert. Batteriewechsel ist im eingebauten Zustand möglich.	
Frequenz A	868 MHz, KIWI proprietäres Protokoll	
Frequenz B	13,56 MHz, Feldstärke max. 20 dBµA/m (bei 1 m), MIFARE DESFire EV2	
Temperaturbereich	5 bis 55 °C	-25 bis 66 °C
Witterungsbeständig	Nicht Witterungsbeständig	Witterungsbeständig
Identifikation und Aktivierung	Durch KIWI App oder NFC Transponder bzw. Mobile WebApp	
Einbau	Geeignet für den Einbau an Türen mit Entfernungsmaß von 72 oder 92 mm In der Schweiz: Türen mit Entfernungsmaß: 74mm/78mm/94mm	

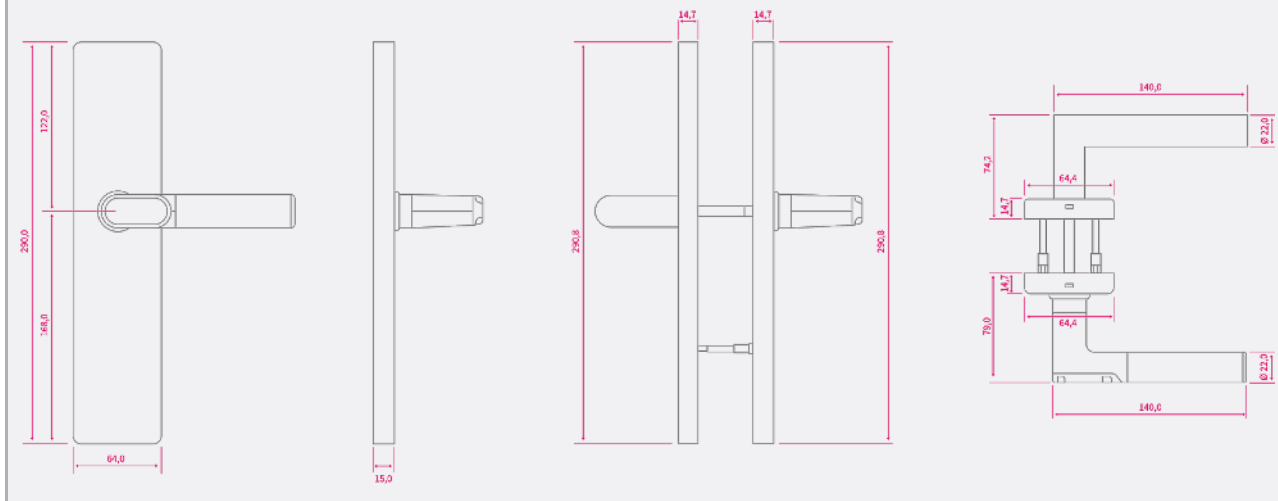
Maße Rosette (Indoor und Outdoor Variante)



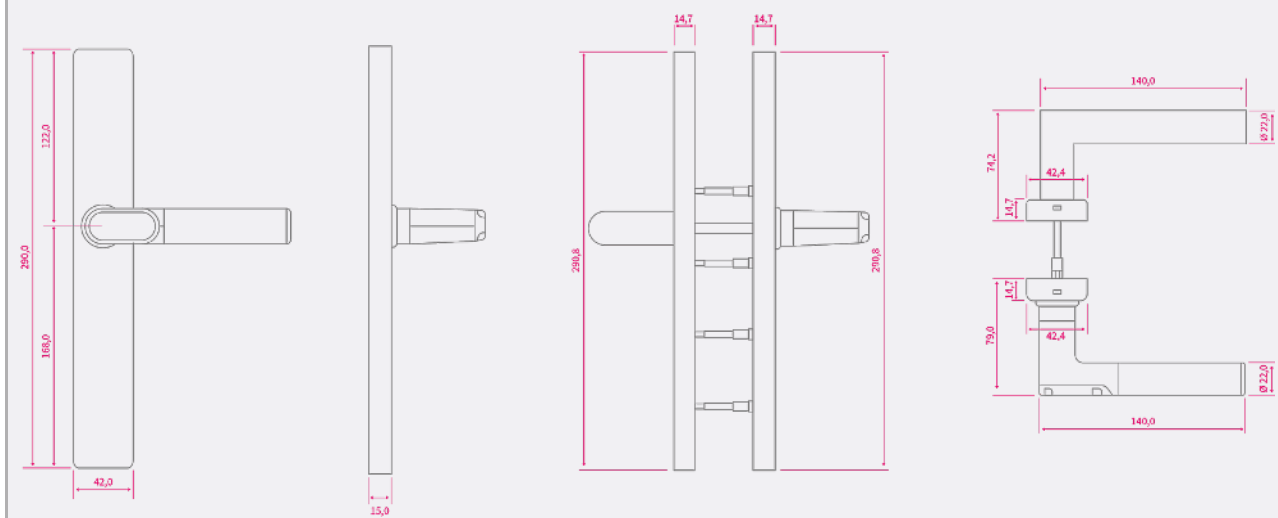
Maße Rosette Oval (Indoor und Outdoor Variante)



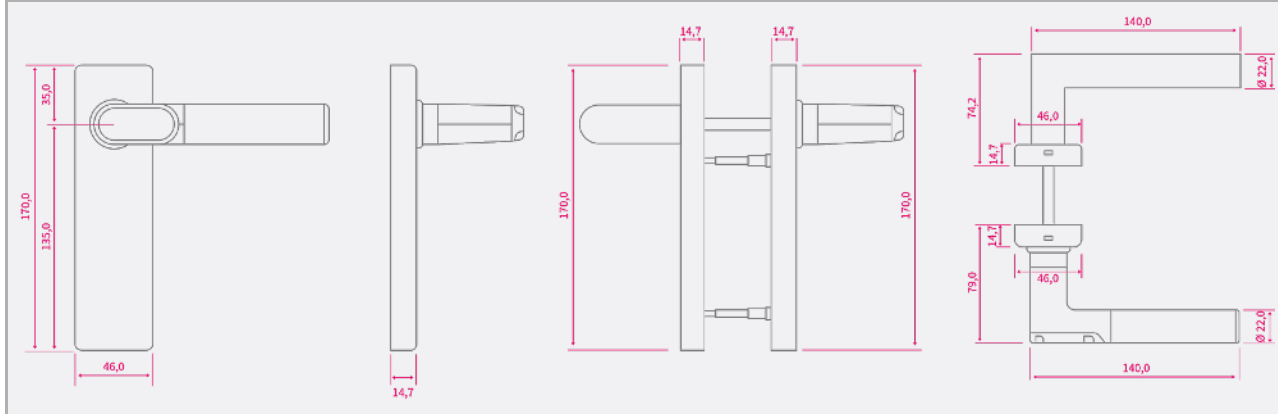
Maße Beschlag Breit (Indoor und Outdoor Variante)



Maße Beschlag Schmal (Indoor und Outdoor Variante)



Maße Beschlag Kurz (Indoor und Outdoor Variante)



Spezifikationen Gateway	
Abmessungen	238 mm x 120 mm x 68 mm
Gewicht	550 g
Spannung	230 V AC oder 12 V AC/DC
Leistung	< 1 W
Frequenz A	GSM
Frequenz B	868 MHz, KIWI proprietäres Protokoll
Temperaturbereich	-20 bis 70 °C
Witterungsbeständigkeit	Nicht Witterungsbeständig
Einbau	Zur Befestigung an der Wand

Spezifikationen selbstverriegelndes Einsteckschloss mit Einfachverriegelung * (Produktdatenblatt separat erhältlich)	
* Alternativ bei Rohrrahmen Einsteckschloss WILKA 7667 oder BKS 1916, weitere Optionen auf Anfrage	
Serie	SSF 20 APK
Merkmale	Einsteckschloss nach DIN 18250 und DIN EN 179, Klasse 3
Abmessungen	Entfernung: 72 mm, 92 mm Dornmaß: 55 mm, 60 mm, 65 mm Stulpbreite: 20 mm, 24 mm Stulplänge: 235 mm, 280 mm