

Lieferumfang



KIWI Knauf
(elektronischer Knauf, Hohlzylinder,
mechanischer Knauf)



KIWI Gateway

Installationsanforderungen für Innen- oder Außentüren

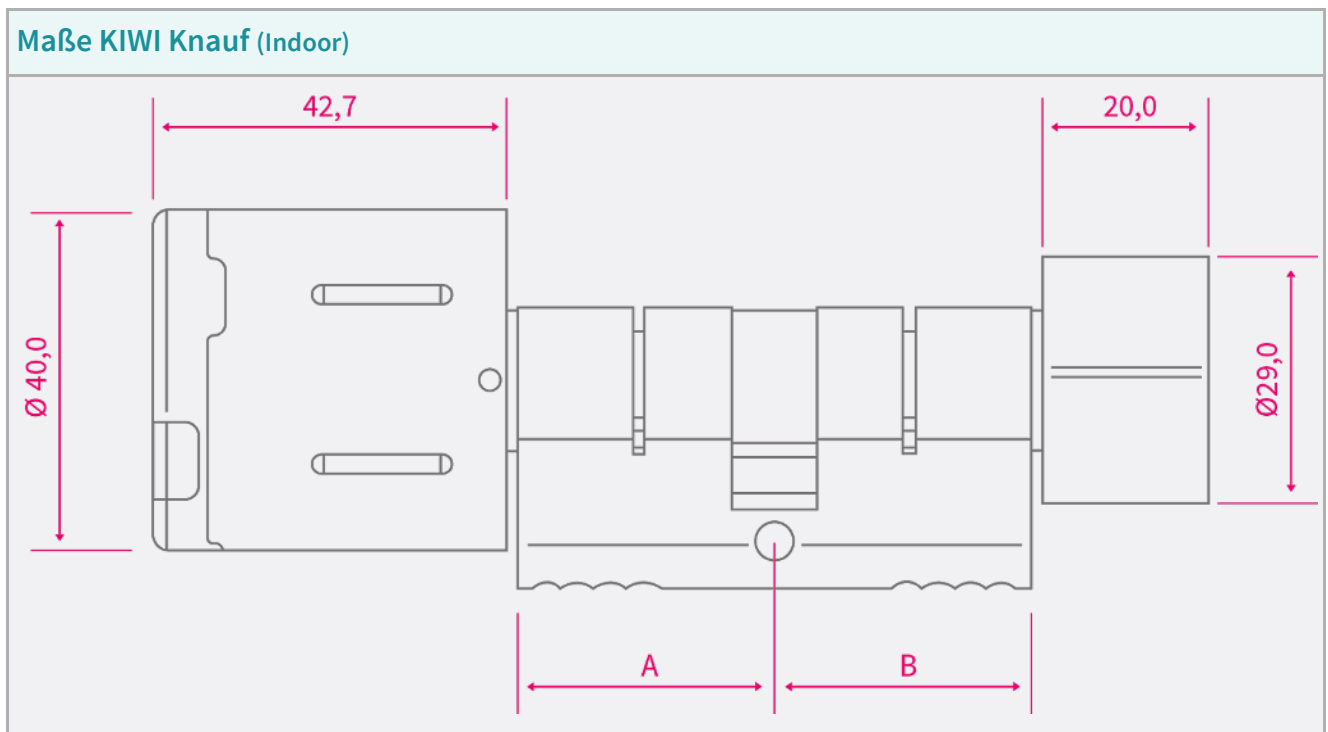
Der KIWI Knauf wird bei nicht elektrifizierten Innen- oder Außentüren eingesetzt. Er ersetzt die bereits vorhandenen Schließzylinder und kann rückstandslos ein- und ausgebaut werden. Um den KIWI Knauf zu installieren, sollten folgende Voraussetzungen erfüllt sein:

- ein ggf. vorhandener Kernziehschutz wird nicht mehr benötigt und sollte entfernt werden

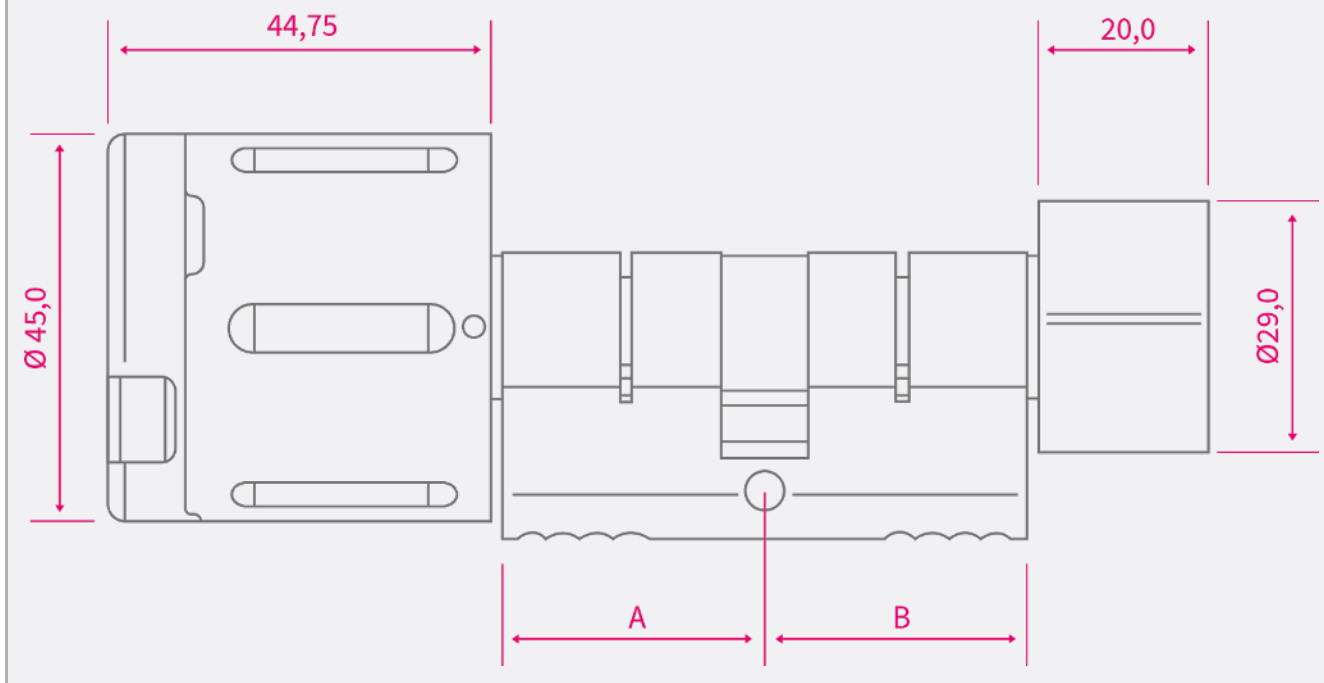
Spezifikationen

Varianten	Indoor Variante	Outdoor Variante
Zulassungen	<p>Feuer- und Rauchschutztüren: zugelassen für den Einbau in Feuerschutz- und Rauchschutztüren. Das allgemeine bauaufsichtliche Prüfzeugnis wurde entsprechend Bauregelliste A Teil 1, lfd. Nummer 6.17 vom ift Rosenheim erteilt. Das Übereinstimmungszertifikat Nummer 235-9009596-1-1 bestätigt diese Eignung.</p> <p>Notausgangsverschlüsse: zugelassen für den Einbau in Notausgangsverschlüsse gemäß der Norm DIN EN 179. Dies wurde vom Materialprüfungsamt Nordrhein-Westfalen mit der Bescheinigung Nr. 0432-EN 179-ift P-15-003300-PRO2 bestätigt.</p>	<p>Notausgangsverschlüsse: zugelassen für den Einbau in Notausgangsverschlüsse gemäß der Norm DIN EN 179. Dies wurde vom Materialprüfungsamt Nordrhein-Westfalen mit der Bescheinigung Nr. 0432-EN 179-ift P-15-003300-PRO2 bestätigt.</p>
Profilzylinderlängen	<p>10/30 mm, 26/26 mm, 26/30 mm und von 30/30 mm bis 85/85 mm in 5 mm Schritten</p> <p>In der Schweiz: 32/32 bis 72/72 in 5mm Schritten, Geeignet für Einbau in RZ-Schlösser</p>	
Abmessung	Siehe Zeichnung Indoor	Siehe Zeichnung Outdoor
Gewicht	450 g	
Batterie	2 Batterien CR2 Lithium 3V	

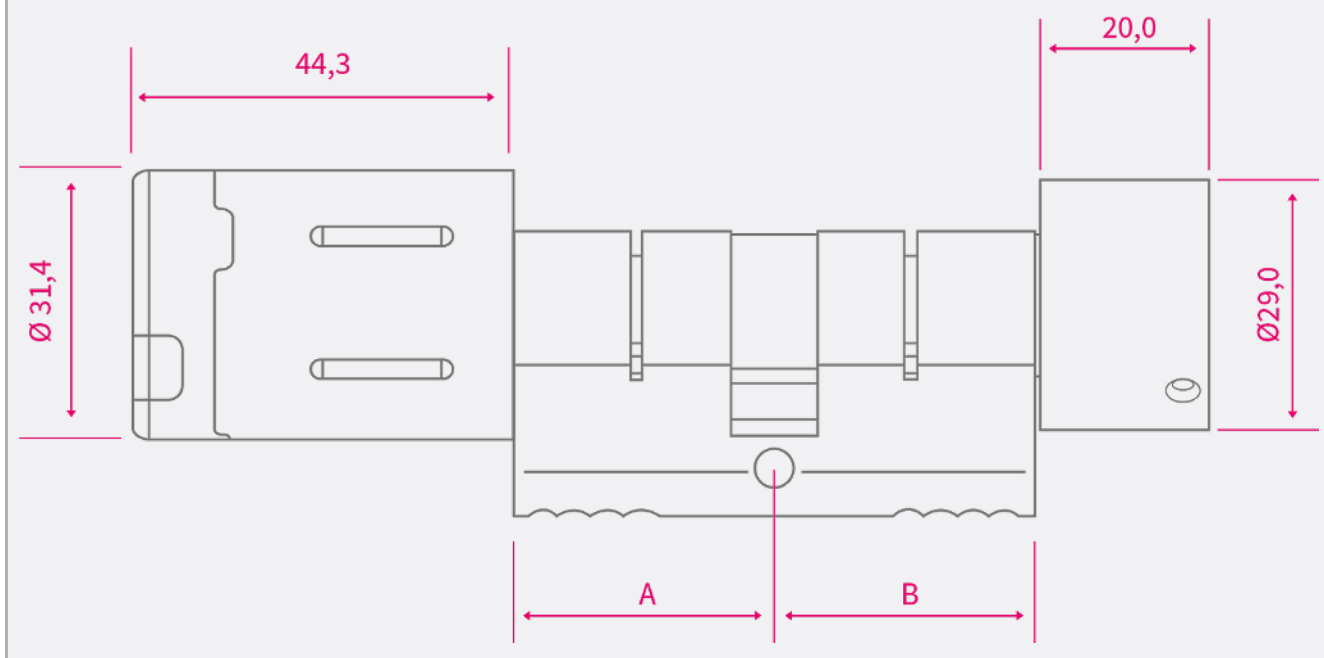
Batterielaufzeit	Bis zu 40.000 Betätigungen mit einem Batteriesatz. Schwacher Batteriestand wird bei Betätigung akustisch signalisiert. Batteriewechsel ist im eingebauten Zustand möglich.	
Frequenz A	868 MHz, KIWI proprietäres Protokoll	
Frequenz B	13.5 MHz, Feldstärke max. 20 dBµA/m (bei 1 m), MIFARE DESFire EV2	
Temperaturbereich	5 bis 55 °C	-25 bis 66 °C
Witterungsbeständig	Nicht Witterungsbeständig	Witterungsbeständig
Identifikation und Aktivierung	Durch KIWI App oder NFC Transponder bzw. Mobile WebApp	
Einbau	Geeignet für den Einbau in PZ-Schlösser. Keine Verkabelung nötig.	
DIN	Gemäß DIN 18252 und DIN EN 1303, soweit anwendbar für elektr. Systeme gemäß DIN EN 15684	



Maße KIWI Knauf (Outdoor)



Maße KIWI Knauf (Indoor Slim, keine Transponder-Öffnung)



Spezifikationen Gateway

Abmessungen	238 mm x 120 mm x 68 mm
Gewicht	550 g
Spannung	230 V AC oder 12 V AC/DC
Leistung	< 1 W
Frequenz A	GSM

Datenblatt

KIWI Knauf



Frequenz B	868 MHz, KIWI proprietäres Protokoll
Temperaturbereich	-20 bis 70 °C
Witterungsbeständigkeit	Nicht Witterungsbeständig
Einbau	Zur Befestigung an der Wand