

## Lieferumfang



**KIWI Knauf**  
(elektronischer Knauf, Hohlzylinder,  
mechanischer Knauf)



**KIWI Gateway**

## Installationsanforderungen für Innen- oder Außentüren

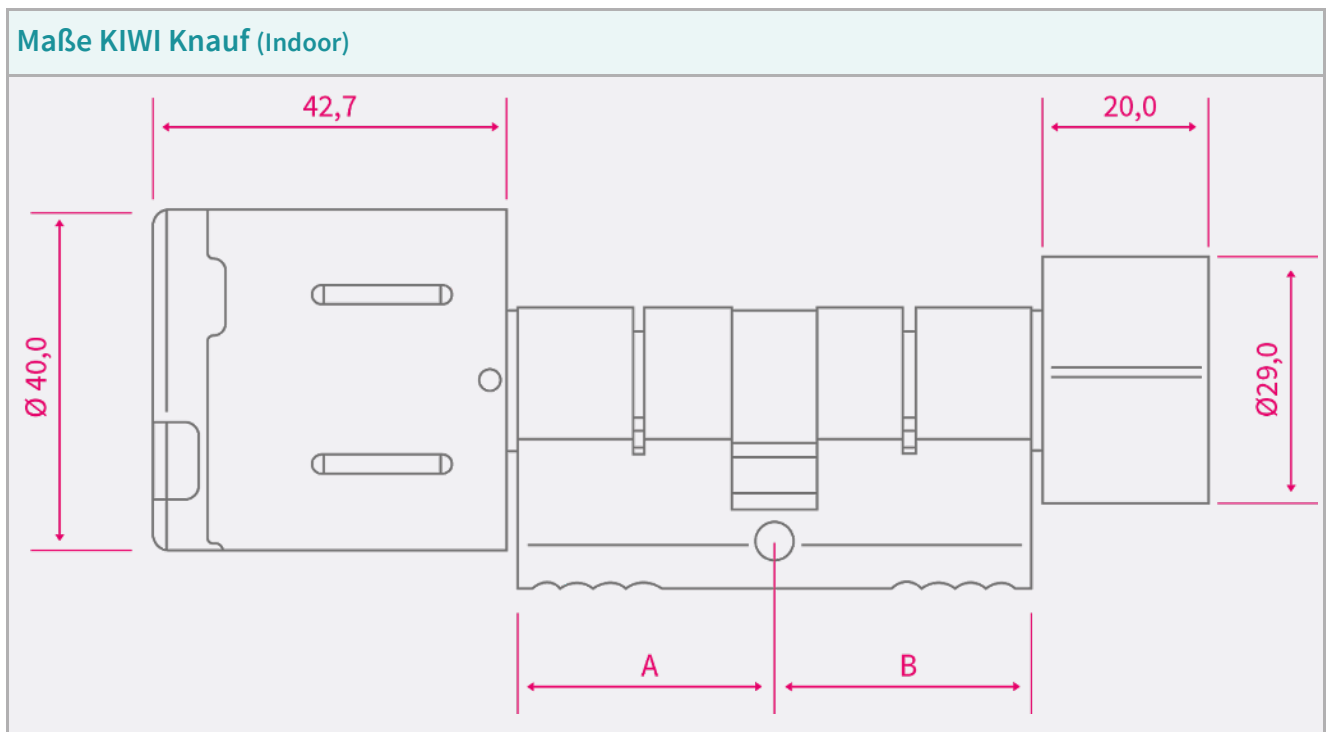
Der KIWI Knauf wird bei nicht elektrifizierten Innen- oder Außentüren eingesetzt. Er ersetzt die bereits vorhandenen Schließzylinder und kann rückstandslos ein- und ausgebaut werden. Um den KIWI Knauf zu installieren, sollten folgende Voraussetzungen erfüllt sein:

- ein ggf. vorhandener Kernziehschutz wird nicht mehr benötigt und sollte entfernt werden

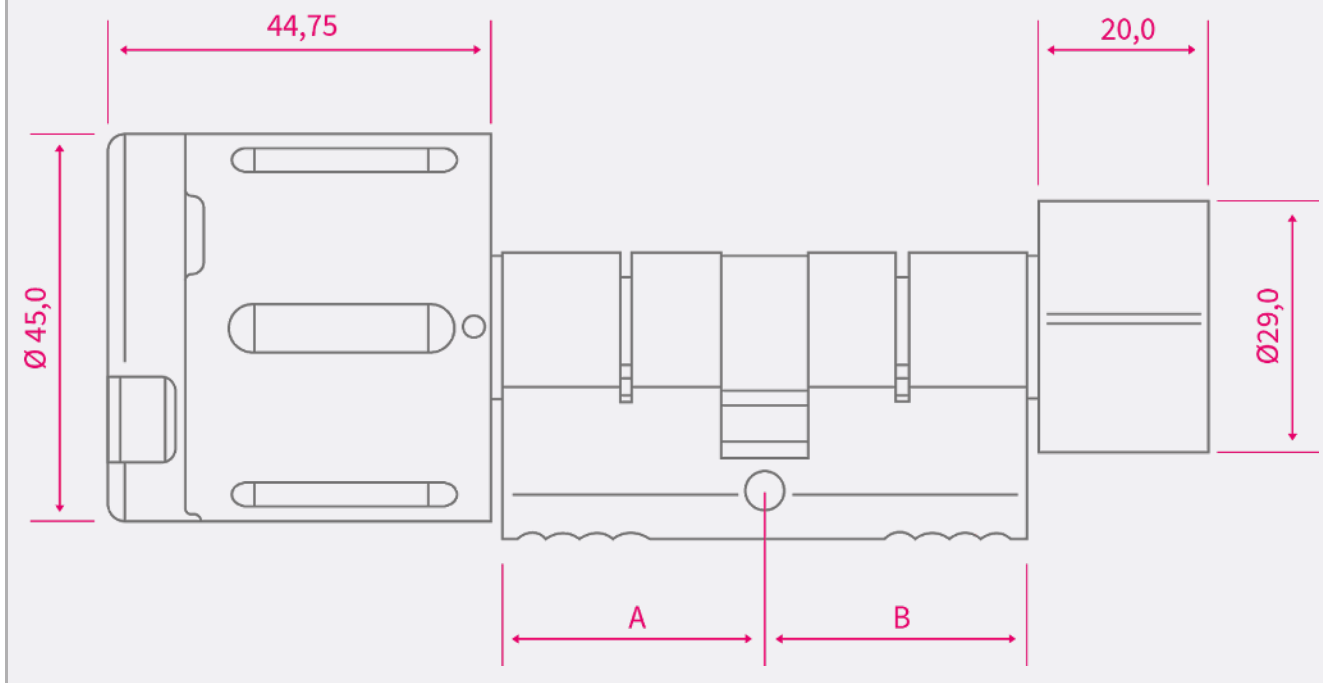
## Spezifikationen

Varianten	Indoor Variante	Outdoor Variante
Zulassungen	<p><b>Feuer- und Rauchschutztüren:</b> zugelassen für den Einbau in Feuerschutz- und Rauchschutztüren. Das allgemeine bauaufsichtliche Prüfzeugnis wurde entsprechend Bauregelliste A Teil 1, lfd. Nummer 6.17 vom ift Rosenheim erteilt. Das Übereinstimmungszertifikat Nummer 235-9009596-1-1 bestätigt diese Eignung.</p> <p><b>Notausgangsverschlüsse:</b> zugelassen für den Einbau in Notausgangsverschlüsse gemäß der Norm DIN EN 179. Dies wurde vom Materialprüfungsamt Nordrhein-Westfalen mit der Bescheinigung Nr. 0432-EN 179-ift P-15-003300-PRO2 bestätigt.</p>	<p><b>Notausgangsverschlüsse:</b> zugelassen für den Einbau in Notausgangsverschlüsse gemäß der Norm DIN EN 179. Dies wurde vom Materialprüfungsamt Nordrhein-Westfalen mit der Bescheinigung Nr. 0432-EN 179-ift P-15-003300-PRO2 bestätigt.</p>
Profilzylinderlängen	<p>10/30 mm, 26/26 mm, 26/30 mm und von 30/30 mm bis 85/85 mm in 5 mm Schritten</p> <p>In der Schweiz: 32/32 bis 72/72 in 5mm Schritten, Geeignet für Einbau in RZ-Schlösser</p>	
Abmessung	Siehe Zeichnung Indoor	Siehe Zeichnung Outdoor
Gewicht	450 g	
Batterie	2 Batterien CR2 Lithium 3V	

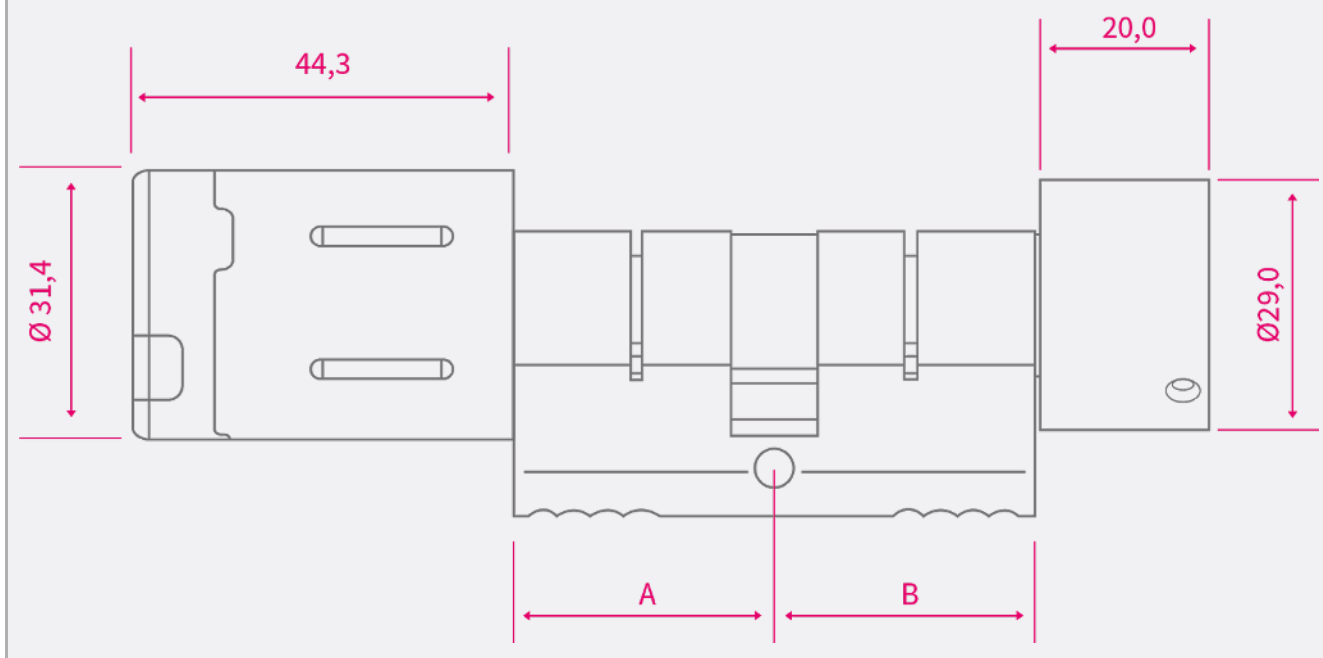
Batterielaufzeit	Bis zu 40.000 Betätigungen mit einem Batteriesatz. Schwacher Batteriestand wird bei Betätigung akustisch signalisiert. Batteriewechsel ist im eingebauten Zustand möglich.	
Frequenz A	868 MHz, KIWI proprietäres Protokoll	
Frequenz B	13.5 MHz, Feldstärke max. 20 dBµA/m (bei 1 m), MIFARE DESFire EV2	
Temperaturbereich	5 bis 55 °C	-25 bis 66 °C
Witterungsbeständig	Nicht Witterungsbeständig	Witterungsbeständig
Identifikation und Aktivierung	Durch KIWI App oder NFC Transponder bzw. Mobile WebApp	
Einbau	Geeignet für den Einbau in PZ-Schlösser. Keine Verkabelung nötig.	
DIN	Gemäß DIN 18252 und DIN EN 1303, soweit anwendbar für elektr. Systeme gemäß DIN EN 15684	



### Maße KIWI Knauf (Outdoor)



### Maße KIWI Knauf (Indoor Slim, keine Transponder-Öffnung)



### Spezifikationen Gateway

Abmessungen	238 mm x 120 mm x 68 mm
Gewicht	550 g
Spannung	230 V AC oder 12 V AC/DC
Leistung	< 1 W
Frequenz A	GSM

# Datenblatt

## KIWI Knauf



<b>Frequenz B</b>	868 MHz, KIWI proprietäres Protokoll
<b>Temperaturbereich</b>	-20 bis 70 °C
<b>Witterungsbeständigkeit</b>	Nicht Witterungsbeständig
<b>Einbau</b>	Zur Befestigung an der Wand